

HIGH PRESSURE HAND PUMP DESSICANT KIT OWNER'S MANUAL

READ ALL INSTRUCTIONS AND WARNINGS BEFORE USING

Crosman Corporation
7629 Routes 5 & 20
Bloomfield, NY 14469
United States of America
www.crosman.com
1-800-7AIRGUN (724-7486)

HPDESIKT-515

If you have questions contact Crosman at 1-800-724-7486, 585-657-6161 or www.crosman.com.

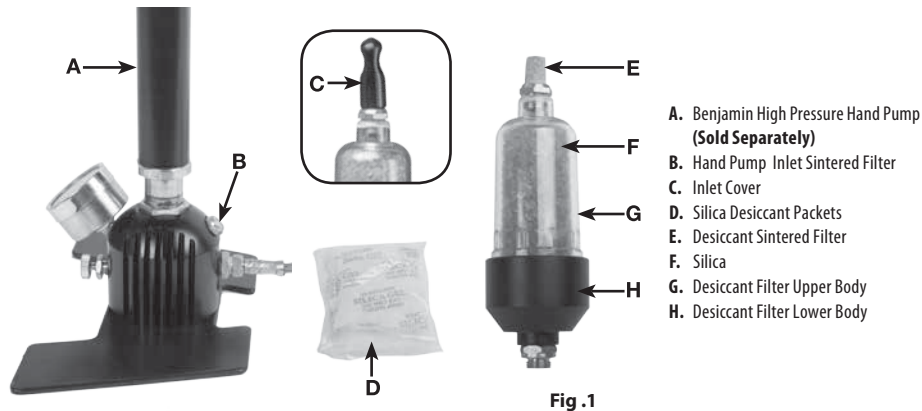
⚠ WARNING: CHOKING HAZARD. DO NOT EAT. KEEP AWAY FROM CHILDREN.

CAUTION:

- Discard any loose silica dessicant that is not being used.
- May cause Eye Irritation. Wash hands after handling.

1. LEARN THE PARTS

Learning the names of the parts of your Dessicant Kit will help you understand your owner's manual



2. INSTALLING YOUR DESSICANT FILTER TO YOUR PUMP

1. Take your Dessicant filter and unscrew the upper body from the lower by turning counter-clockwise.
2. Take one packet of silica and pour into the clear upper body of the dessicant filter.
3. Level off the silica dessicants to ensure a proper seal.
4. Screw the lower body clockwise onto the clear upper body until it is hand tight.
5. Remove the inlet sintered filter from the base of your Benjamin hand pump. (Fig. 1 B)
6. Install your dessicant filter in to the base of your pump.
7. Remove the black inlet cover and your pump is ready to use.

NOTE: When not using the dessicant filter, always make sure to keep the dessicant sintered filter covered with the black inlet cover to prevent excess moisture from entering the filter.

3. DRYING DESSICANT

Your product contains dessicant which retains the moisture that passes through the inlet filter. When the dessicants turns pink it is time to replace and or dry out the dessicant for continue use.

1. Preheat the oven to 250° F.
2. Remove the dessicant filter from your hand pump.
3. Unscrew the lower body from the clear upper body while not spilling the silica dessicant.
4. Pour the silica dessicant on to a cookie sheet.
5. Spread the silica dessicant evenly.
6. Bake the silica dessicant for 1 hour.

NOTE: Check the silica dessicant every 15 minutes and stir to ensure they are evenly heated.

7. Remove the cookie sheet from the oven.

8. Let the silica dessicant completely cool. Approximately 30 minutes to 1 hour.
9. Place the dry dessicant into the dessicant filter and reinstall into your hand pump.

NOTE: When not using the dessicant filter, place dry dessicant into a sealable bag or jar for later use. **REMEMBER** to store dessicant in a dry, secure location, and **ALWAYS** keep it away from children.

LIMITED 30 DAY WARRANTY

This product is warranted to the retail consumer for 30 Days from date of retail purchase against defects in material and workmanship and is transferable. You should retain the original sales receipt as record of date of purchase.

WHAT IS COVERED:

1. Product Replacement or Full Refund.
2. Transportation charges to consumer product placement.

WHAT IS NOT COVERED:

1. Normal wear and tear; Damage caused by abuse; or alteration of product.
2. Any other expense.
3. CONSEQUENTIAL DAMAGES, INCIDENTAL DAMAGES, OR INCIDENTAL EXPENSES INCLUDING DAMAGE TO PROPERTY. SOME LOCAL, STATE OR FEDERAL LAWS DO NOT ALLOW THE EXCLUSION OR LIMITATION OF INCIDENTAL OR CONSEQUENTIAL DAMAGES SO THE ABOVE LIMITATION OR EXCLUSION MAY NOT APPLY TO YOU.

IMPLIED WARRANTIES

ANY IMPLIED WARRANTIES INCLUDING THE IMPLIED WARRANTIES OF MERCHANTABILITY AND FITNESS FOR A PARTICULAR PURPOSE ARE LIMITED IN DURATION TO ONE YEAR FROM DATE OF RETAIL PURCHASE. SOME STATES DO NOT ALLOW LIMITATIONS ON HOW LONG AN IMPLIED WARRANTY LASTS SO THE ABOVE LIMITATIONS MAY NOT APPLY TO YOU.

To the extent any provision of this warranty is prohibited by federal, state or municipal law, which cannot be preempted, it shall not be applicable. This warranty gives you specific legal rights and you may have other rights, which vary, from state to state.



STOP – BEFORE YOU RETURN THIS PRODUCT TO THE STORE

Save on gas and avoid the trip back to the store. Contact our Customer Service/Technical Support representatives for information and trouble- (1-800-724-7486) or find answers to frequently asked questions at www.crosman.com.shooting help. Call 1-800-7AIRGUN.

WARRANTY CLAIM

U.S. Customers - Contact Crosman Customer Service at 1-800-724-7486 or visit us at www.crosman.com. You can also write to us at the address that follows:

Crosman Corporation
Attn: Warranty Dept.
7629 Route 5 & 20
Bloomfield, NY 14469

Include with your product a copy of your receipt and a brief description of the problem. Be sure to indicate your name, mailing address, email address and telephone number. We recommend you use a method of shipping that provides you with a tracking number and insurance options. Crosman is not liable for any damaged, lost or stolen merchandise during shipping.

Canadian Customers - Contact the Gravel Agency, in Quebec at 866- 662-4869.

Outside U.S. Customers - Please contact your point of purchase dealer/distributor. If you do not know your dealer/distributor, contact our International Dept. for assistance at 585-657-6161 or email us via www.crosman.com.

Benjamin is a trademark of Crosman Corporation.

© 2016 Crosman Corporation

06-16 0M

KIT DE DESECANTE PARA LA BOMBA MANUAL DE ALTA PRESIÓN MANUAL DEL PROPIETARIO

LEA TODAS LAS INSTRUCCIONES Y ADVERTENCIAS ANTES DE USARLO

Crosman Corporation
7629 Routes 5 & 20
Bloomfield, NY 14469
Estados Unidos de América
www.crosman.com
1-800-7AIRGUN (724-7486)

HPDESIKT-515

Si tiene cualquier pregunta, comuníquese con Crosman al 1-800-724-7486, 585-657-6161 o en www.crosman.com.

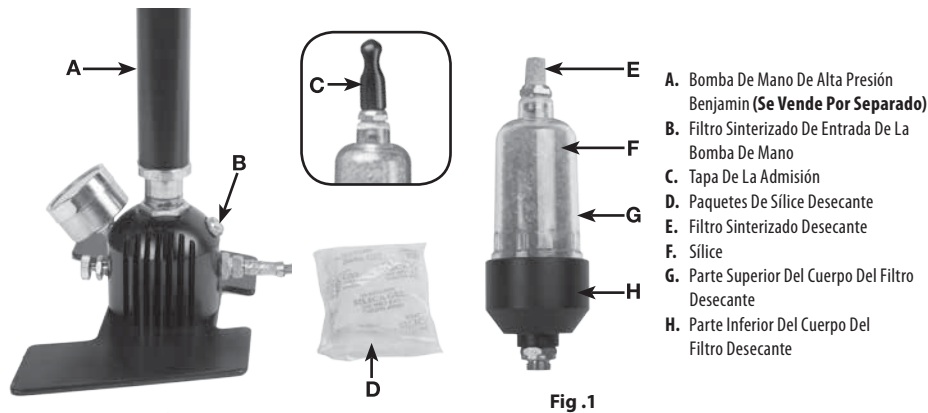
ADVERTENCIA: PELIGRO DE ASFIXIA. NO LO INGIERA. MANTÉNGALO APARTADO DE LOS NIÑOS.

PRECAUCIÓN:

- Deseche cualquier desecante de sílice que no se esté utilizando.
- Puede causar irritación en los ojos. Lávese las manos después de manipularlo.

1. CONOZCA LAS PIEZAS

Conocer los nombres de las piezas le ayudará a entender su manual del propietario.



2. INSTALACIÓN DE SU FILTRO DESECANTE EN LA BOMBA

1. Tome su filtro desecante y desatornille la parte superior del cuerpo separándola de la parte inferior girándola en sentido antihorario.
2. Tome un paquete de sílice y viértalo en el cuerpo superior transparente del filtro desecante.
3. Nivele los desecantes de sílice para garantizar que haya un sello adecuado.
4. Atornille la parte inferior del cuerpo en sentido horario sobre el cuerpo superior transparente hasta que esté apretada a mano.
5. Retire el filtro sinterizado de entrada de la base de su bomba de mano Benjamin. (Fig. 1 B)
6. Instale el filtro desecante en la base de la bomba.
7. Quite la tapa negra de admisión y su bomba está lista para usarse.

NOTA: Cuando no se esté usando el filtro desecante, asegúrese siempre de mantener el filtro sinterizado desecante cubierto con la tapa negra de admisión para evitar que entre en él un exceso de humedad.

3. SECADO DEL DESECANTE

Su producto contiene un desecante que atrapa la humedad que pasa por el filtro de admisión. Cuando el desecante se torna rosado, es el momento de cambiar y o secar el desecante para continuar usándolo.

1. Precaliente el horno a 120° C
2. Retire el filtro desecante de su bomba de mano.
3. Desenrosque la parte inferior del cuerpo de la parte superior transparente sin derramar el desecante de sílice.
4. Vierta el desecante de sílice en una charola para hornear galletas.
5. Distribuya uniformemente el desecante de sílice.
6. Hornee el desecante de sílice durante 1 hora.

NOTA: Compruebe el desecante de sílice cada 15 minutos y remueva para asegurarse de que se caliente uniformemente.

7. Saque la charola de galletas del horno.

8. Permita que el desecante de sílice se enfríe completamente. Aproximadamente de 30 minutos a 1 hora.

9. Coloque el desecante seco en el filtro desecante y vuelva a instalarlo en la bomba de mano.

NOTA: Cuando no esté utilizando el filtro desecante, coloque el desecante seco en una bolsa o frasco con cierre para su uso posterior.
RECUERDE almacenar el desecante en un lugar seco y seguro, y mantenerlo **SIEMPRE** alejado de los niños.

GARANTÍA LIMITADA DE 30 DÍAS

Este producto está garantizado al consumidor al menudeo durante 30 días desde la fecha de la compra al menudeo contra defectos de materiales o mano de obra y es transferible. Debe conservar el recibo original de venta como registro de la fecha de la compra.

QUÉ ESTÁ CUBIERTO:

1. Reemplazo del producto o reembolso completo.
2. Cargos de transporte para la ubicación del producto para el consumidor.

QUÉ NO ESTÁ CUBIERTO:

1. Desgaste normal, Daños causados por el maltrato o la alteración del producto.
2. Cualquier otro gasto.
3. DAÑOS CONSECUCIALES, DAÑOS INCIDENTALES O GASTOS INCIDENTALES, INCLUIDOS LOS DAÑOS A LA PROPIEDAD. ALGUNAS LEYES LOCALES, ESTATALES O FEDERALES NO PERMITEN LA EXCLUSIÓN O LIMITACIÓN DE LOS DAÑOS Y PERJUICIOS INCIDENTALES O CONSECUCIALES, DE MODO QUE LA LIMITACIÓN O EXCLUSIÓN ARRIBA INDICADA PODRÍA NO APLICARSE A USTED.

GARANTÍAS IMPLÍCITAS

CUALQUIER GARANTÍA IMPLÍCITA, INCLUIDAS LAS GARANTÍAS IMPLÍCITAS DE COMERCIABILIDAD E IDONEIDAD PARA UN OBJETIVO DETERMINADO, TIENEN UNA DURACIÓN LIMITADA DE UN AÑO A PARTIR DE LA FECHA DE LA COMPRA AL MENEDEO. ALGUNOS ESTADOS NO PERMITEN LIMITACIONES A CUÁNTO TIEMPO DURA UNA GARANTÍA IMPLÍCITA, DE MODO QUE LAS LIMITACIONES ANTERIORES PODRÍAN NO APLICARSE A USTED.

En la medida en que cualquier disposición de esta garantía esté prohibida por las leyes federales, estatales o municipales que no puedan anticiparse, no será aplicable. Esta garantía le otorga derechos legales concretos y es posible que tenga también otros derechos que varían según el estado.



ALTO – ANTES DE DEVOLVER ESTE PRODUCTO A LA TIENDA

Ahorre gasolina y evítase el viaje de vuelta a la tienda. Póngase en comunicación con nuestros representantes de Servicio al Cliente y asistencia técnica a fin de obtener información y ayuda en la resolución de problemas (1-800-724-7486) o encuentre respuestas a preguntas frecuentes en www.crosman.com.shooting.help. Llame al 1-800-7AIRGUN.

RECLAMACIÓN DE GARANTÍA

Cientes de EE.UU. - Comuníquese con Servicio al Cliente de Crosman al 1-800-724-7486 o visítenos en www.crosman.com. También puede escribirnos en la dirección siguiente:

Crosman Corporation
Atn: Depto. de Garantía
7629 Route 5 & 20
Bloomfield, NY 14469

Incluya con su producto una copia de su recibo y una breve descripción del problema. Asegúrese de indicar su nombre, dirección postal, dirección de correo electrónico y número de teléfono. Conceda de 2 a 4 semanas para las reparaciones. Le recomendamos que use un método de envío que le proporcione un número de rastreo y opciones de seguro. Crosman no es responsable por ninguna mercancía dañada, extraviada o robada durante el envío.

Cientes canadienses - Comuníquese con Gravel Agency en Quebec al 866-662-4869.

Cientes de fuera de los EE.UU.: Comuníquese con su concesionario o distribuidor en el punto de compra. Si no conoce a su concesionario o distribuidor, comuníquese con nuestro Departamento Internacional para obtener ayuda en el 585-657-6161 o envíenos un correo electrónico vía www.crosman.com.

Benjamin es una marca registrada de Crosman Corporation.

© 2016 Crosman Corporation

06-16 0M

KIT DE DÉSHYDRATATION POUR POMPE MANUELLE HAUTE PRESSION MANUEL D'UTILISATION

LIRE TOUTES LES INSTRUCTIONS ET AVERTISSEMENTS AVANT TOUTE UTILISATION

Crosman Corporation
7629 Routes 5 & 20
Bloomfield, NY 14469
USA
www.crosman.com
1-800-7AIRGUN (724-7486)

HPDESIKT-516

Si vous avez des questions, veuillez contacter Crosman au 1-800-724-7486, 585-657-6161 ou sur www.crosman.com.

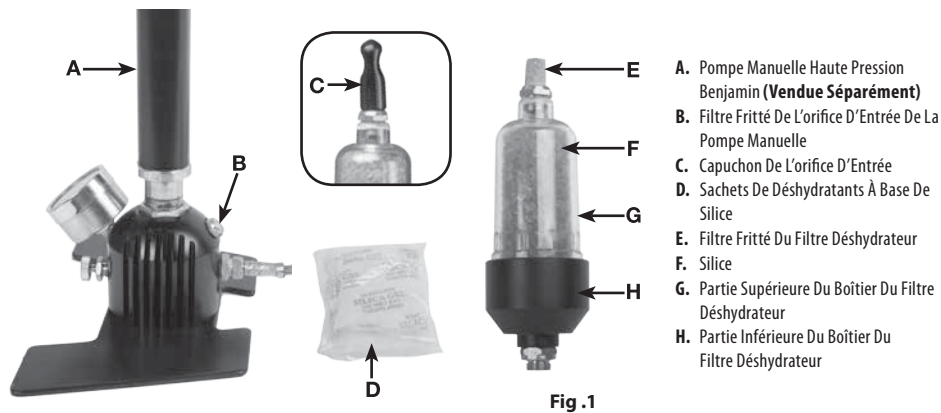
AVERTISSEMENT: RISQUE D'ÉTOUFFEMENT. NE PAS MANGER. TENIR HORS DE PORTÉE DES ENFANTS.

ATTENTION:

- Jeter tout déshydratant à base de silice qui n'est pas utilisé.
- Peut provoquer une irritation oculaire. Se laver les mains après manipulation.

1. CONNAÎTRE LES PIÈCES

Vous comprendrez mieux votre manuel d'utilisation si vous connaissez le nom des pièces qui composent le kit de déshydratation



2. COMMENT INSTALLER LE FILTRE DÉSHYDRATEUR SUR LA POMPE

1. Prenez votre filtre déshydrateur en main et dévissez dans le sens inverse des aiguilles d'une montre la partie supérieure du boîtier du filtre de la partie inférieure du boîtier.
2. Prenez un sachet de déshydratants à base de silice et versez le contenu dans la partie supérieure transparente du boîtier du filtre déshydrateur.
3. Égalisez les déshydratants à base de silice pour garantir une étanchéité correcte.
4. Vissez dans le sens des aiguilles d'une montre la partie inférieure du boîtier sur la partie supérieure transparente du boîtier jusqu'à ce que les deux parties soient serrées à la main.
5. Retirez le filtre fritté de l'orifice d'entrée de la base de votre pompe manuelle Benjamin. (Fig. 1 B)
6. Installez votre filtre déshydrateur sur la base de votre pompe.
7. Retirez le capuchon noir de l'orifice d'entrée et votre pompe est prête à l'emploi.

REMARQUE: Lorsque le filtre déshydratant n'est pas utilisé, toujours s'assurer de garder le filtre déshydratant fritté couvert au moyen du couvercle noir de l'entrée d'air pour empêcher l'excès d'humidité d'entrer dans le filtre.

3. COMMENT SÉCHER LES DÉSHYDRATANTS

Votre produit contient des déshydratants à base de silice qui retiennent l'humidité passant par le filtre de l'orifice d'entrée. Lorsque les déshydratants deviennent roses, cela signifie qu'il est temps de remplacer ou de sécher les déshydratants avant de continuer de les utiliser.

1. Préchauffez le four à 120° C.
2. Retirez le filtre déshydrateur de votre pompe manuelle.
3. Dévissez la partie inférieure du boîtier de la partie supérieure transparente du boîtier tout en veillant de ne pas renverser les déshydratants à base de silice.
4. Verser les déshydratants à base de silice sur une plaque à pâtisserie.

5. Étalez les déshydratants à base de silice uniformément.
6. Cuire les déshydratants à base de silice au four pendant 1 heure.

REMARQUE: Vérifiez l'état des déshydratants à base de silice toutes les 15 minutes et mélangez-les pour vous assurer qu'ils sont chauffés uniformément.

7. Retirez la plaque du four.
8. Laissez les déshydratants à base de silice refroidir complètement. Cela prendra environ 30 minutes à 1 heure.
9. Placez les déshydratants à base de silice secs dans le filtre déshydrateur et réinstallez-le sur votre pompe manuelle.

REMARQUE: lorsque le filtre déshydrateur n'est pas utilisé, mettre les déshydratants secs dans un sac à fermeture étanche ou un bocal pour un usage ultérieur. **NE JAMAIS OUBLIER** de stocker les déshydratants dans un endroit sec et sécurisé et de **TOUJOURS** les tenir hors de portée des enfants.

GARANTIE LIMITÉE DE 30 JOURS

Ce produit, vendu au détail, est garanti contre tout défaut de matériau et de fabrication pour une période de 30 jours à compter de la date d'achat au détail. Cette garantie est transférable. Conserver le reçu original comme preuve de la date d'achat.

CE QUI EST COUVERT:

1. Remplacement du produit ou remboursement complet.
2. Les frais d'expédition pour le retour au consommateur du produit remplacé.

CE QUI N'EST PAS COUVERT:

1. Usure normale ; Les dommages causés par un usage abusif ; ou une modification du produit.
2. Toute autre dépense engagée.
3. LES DOMMAGES CONSÉCUTIFS, LES DOMMAGES OU FRAIS FORTUITS, Y COMPRIS LES DOMMAGES MATÉRIELS. CERTAINES LOIS LOCALES, NATIONALES OU FÉDÉRALES NE PERMETTENT PAS L'EXCLUSION OU LA LIMITATION DES DOMMAGES FORTUITS OU CONSÉCUTIFS. PAR CONSÉQUENT, LA CLAUSE LIMITATIVE OU EXCLUSIVE CITÉE CI-DESSUS POURRAIT NE PAS S'APPLIQUER DANS VOTRE CAS.

GARANTIES TACITES

TOUTES GARANTIES TACITES, Y COMPRIS LES GARANTIES TACITES DE QUALITÉ MARCHANDE ET D'ADÉQUATION À UN USAGE PARTICULIER, SONT LIMITÉES À UNE DURÉE D'UN AN À COMPTER DE LA DATE D'ACHAT AU DÉTAIL. CERTAINS ÉTATS NE PERMETTENT PAS DE LIMITATIONS SUR LA DURÉE D'UNE GARANTIE IMPLICITE, PAR CONSÉQUENT, LES CLAUSES LIMITATIVES CI-DESSUS PEUVENT NE PAS S'APPLIQUER DANS VOTRE CAS.

Si une disposition de cette garantie est interdite en vertu d'une loi fédérale, nationale ou municipale, sur laquelle la disposition ne peut prévaloir, cette dernière ne sera pas applicable. Cette garantie vous confère certains droits reconnus par la loi. Vous pouvez également détenir d'autres droits qui varient d'un État à l'autre.



ATTENTION – AVANT DE RETOURNER CE PRODUIT AU MAGASIN

Économiser de l'essence et éviter des déplacements inutiles. Veuillez contacter les représentants de notre service clientèle/support technique pour obtenir des informations et des renseignements de dépannage (1-800-724-7486) ou consulter notre foire aux questions sur www.crosman.com.shooting.help. Appelez 1-800-7AIRGUN.

RÉCLAMATIONS AU TITRE DE LA GARANTIE

Clients aux États-Unis - Veuillez contacter le service clientèle Crosman au 1-800-724-7486 ou consulter www.crosman.com. Vous pouvez également nous écrire à l'adresse suivante:

Crosman Corporation
Attn : Warranty Dept.
7629 Route 5 & 20
Bloomfield, NY 14469

Veuillez inclure avec votre produit, une copie de votre reçu et une brève description du problème. N'oubliez pas d'indiquer votre nom, adresse postale, numéro de téléphone et votre adresse e-mail. Nous recommandons d'utiliser une méthode d'expédition qui vous fournit un numéro de suivi et des options d'assurance. Crosman ne sera pas tenu responsable des marchandises endommagées, perdues ou volées pendant l'expédition.

Clients canadiens - Veuillez contacter Gravel Agency, au Québec au 866-662-4869.

Clients hors des États-Unis - Veuillez contacter le revendeur/distributeur de votre point de vente. Si vous ne connaissez pas votre revendeur/distributeur, contactez notre service international au 585-657-6161 ou envoyez-nous un e-mail via www.crosman.com.

Benjamin est une marque de commerce de Crosman Corporation.

© 2016 Crosman Corporation

06-16 OM

KIT DE DESSECANTE DE BOMBA MANUAL DE ALTA PRESSÃO MANUAL DO PROPRIETÁRIO

LEIA TODAS AS INSTRUÇÕES E ADVERTÊNCIAS ANTES DE USAR

Crosman Corporation
7629 Routes 5 & 20
Bloomfield, NY 14469
Estados Unidos da América
www.crosman.com
1-800-7AIRGUN (724-7486)

HPDESIKT-516

Em caso de dúvidas, entre em contato com a Crosman pelos telefones +1-800-724-7486, +585-657-6161 ou pelo site www.crosman.com.

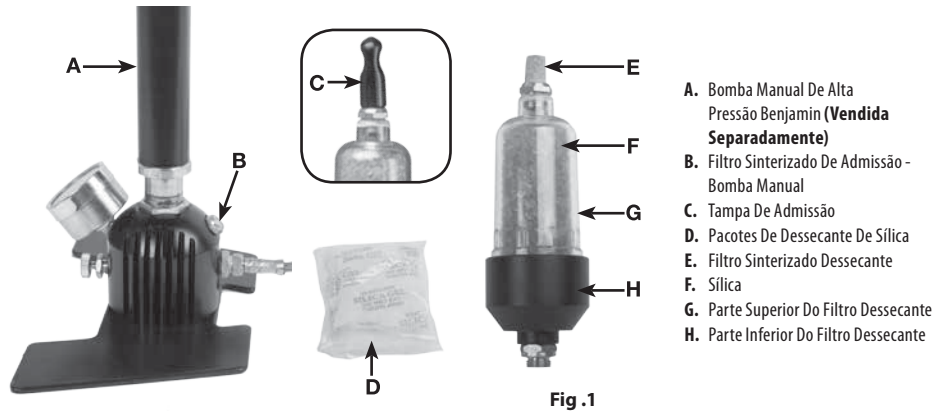
ADVERTÊNCIA: PERIGO DE ASFIXIA. NÃO INGERIR. MANTENHA LONGE DO ALCANCE DE CRIANÇAS.

CUIDADO:

- Elimine qualquer dessecante de sílica solto que não esteja mais sendo usado.
- Pode causar irritação nos olhos. Lave as mãos após o manuseio.

1. CONHEÇA AS PEÇAS

Conhecer os nomes das peças do seu Kit Dessecante ajudará você a compreender o Manual do Proprietário.



2. INSTALAÇÃO DO FILTRO DESSECANTE NA SUA BOMBA

1. Pegue o filtro dessecante e desparafuse a parte superior da inferior girando no sentido anti-horário.
2. Pegue um pacote de sílica e coloque na parte superior vazia do filtro dessecante.
3. Nivele os dessecantes de sílica para garantir um isolamento adequado.
4. Aparafuse a parte inferior no sentido horário na parte superior vazia até que esteja firme.
5. Remova o filtro sinterizado de admissão da base da bomba manual Benjamin. (Fig. 1 B)
6. Instale o filtro dessecante na base da bomba.
7. Remova a tampa de admissão preta e a bomba estará pronta para utilização.

Observação: enquanto o filtro dessecante não estiver em uso, sempre mantenha o filtro sinterizado dessecante coberto com a capa preta para impedir que entre umidade excessiva no filtro.

3. DESSECANTE DE SECAGEM

O produto contém dessecante que mantém a umidade que passa pelo filtro de admissão. Quando o dessecante ficar cor de rosa está na hora de substituí-lo e/ou secar o dessecante para utilização contínua.

1. Pré-aqueça o forno a 120° C.
2. Remova o filtro dessecante da bomba manual.
3. Desparafuse a parte inferior da parte superior vazia sem deixar derramar o dessecante de sílica.
4. Coloque o dessecante de sílica num tabuleiro.
5. Espalhe o dessecante de sílica de maneira uniforme.
6. Submeta o dessecante de sílica ao calor no forno por 1 hora.

OBSERVAÇÃO: verifique o dessecante de sílica a cada 15 minutos e mexa para garantir que fique aquecido de maneira uniforme.

7. Remova o tabuleiro do forno.
8. Deixe esfriar completamente. Isso demora de 30 minutos a 1 hora.

9. Coloque o dessecante seco no filtro dessecante e recoloca na bomba manual.

OBSERVAÇÃO: quando não usar o filtro dessecante, coloque o dessecante seco num saco lacrável ou num jarro para utilização posterior. **LEMBRE-SE** de guardar o dessecante num local seco e protegido mantendo **SEMPRE** longe do alcance de crianças.

GARANTIA LIMITADA DE 30 DIAS

Esse produto tem uma garantia para o consumidor por trinta (30) dias a partir da data de compra no varejo contra defeitos materiais e de fabricação, e é transferível. O recibo/fatura original deve ser mantido como registro da data de compra.

COBERTURA DA GARANTIA:

1. Substituição do produto ou reembolso total.
2. Encargos de transporte para colocação do produto de consumo.

FORA DA COBERTURA DA GARANTIA:

1. Desgaste normal; Danos causados por uso incorreto; ou alteração do produto.
2. Qualquer outra despesa.
3. DANOS INDIRETOS OU DESPESAS INDIRETAS, INCLUSIVE DANOS CONTRA PROPRIEDADES. ALGUMAS LEIS LOCAIS, ESTADUAIS OU FEDERAIS NÃO PERMITEM A EXCLUSÃO OU LIMITAÇÃO DE DANOS INDIRETOS; PORTANTO, A LIMITAÇÃO OU EXCLUSÃO ACIMA PODERÁ NÃO SER APLICÁVEL AO USUÁRIO.

GARANTIAS IMPLÍCITAS

QUALQUER GARANTIA IMPLÍCITA, INCLUSIVE AS GARANTIAS IMPLÍCITAS DE COMERCIALIZAÇÃO E ADEQUAÇÃO PARA UM PROPÓSITO ESPECÍFICO, POSSUI DURAÇÃO LIMITADA A UM (01) ANO A PARTIR DA DATA DA COMPRA NO VAREJO. ALGUNS ESTADOS NÃO PERMITEM LIMITAÇÕES SOBRE A DURAÇÃO DE UMA GARANTIA IMPLÍCITA; PORTANTO, AS LIMITAÇÕES ACIMA PODERÃO NÃO SER APLICÁVEIS AO USUÁRIO.

Se alguma disposição desta garantia for proibida por uma lei federal, estadual ou municipal, que não possa ser inativada, a mesma não será aplicável. Esta garantia concede direitos jurídicos específicos e você pode também ter outros direitos, que podem variar de acordo com o Estado.

LEIA – ANTES DE DEVOLVER ESTE PRODUTO PARA A LOJA

Economize combustível e evite precisar voltar novamente à loja. Entre em contato com os nossos representantes de Atendimento ao cliente/Assistência técnica para obter informações e resolução de problemas - (1-800-724-7486) ou consulte as respostas a perguntas frequentes no site de ajuda online www.crosman.com.shooting. Ligue para 1-800-7AIRGUN.

REIVINDICAÇÃO DA GARANTIA

Cientes nos EUA - entre em contato com o Atendimento ao Cliente da Crosman pelo telefone + 800-724-7486 ou acesse o site www.crosman.com. Também é possível enviar correio normal para o seguinte endereço:

Crosman Corporation
Attn: Warranty Dept (Departamento de Garantias)
7629 Route 5 & 20
Bloomfield, NY 14469

Com o produto, envie uma cópia do recibo e uma breve descrição do problema. Indique seu nome, endereço de correspondência, endereço de e-mail e número de telefone. É recomendável usar um método de envio que ofereça um número de acompanhamento e opções de seguro. A Crosman não é responsável por mercadorias perdidas, roubadas ou danificadas durante a remessa.

Cientes no Canadá - entre em contato com a Gravel Agency, Quebec, pelo telefone + 866- 662-4869.

Cientes fora dos EUA - entre em contato com o revendedor/distribuidor do ponto de venda. Se não sabe quem é o seu revendedor/distribuidor, entre em contato com o nosso Departamento Internacional para obter ajuda, pelo telefone +1 585-657-6161 ou por e-mail, acessando o site www.crosman.com.

Benjamin é uma marca comercial registrada da Crosman Corporation.

© 2016 Crosman Corporation

06-16 0M

HØJTRYKSHÅNDPUMPE-KIT TIL TØRREMIDDEL BETJENINGSMANUAL

LÆS ALLE INSTRUKTIONER OG ADVARSLER FØR BRUG

Crosman Corporation
7629 Routes 5 & 20
Bloomfield, NY 14469
USA
www.crosman.com
1-800-7AIRGUN (724-7486)

HPDESIKT-515

Ved spørgsmål, kontakt Crosman på 1-800-724-7486, 585-657-6161 eller www.crosman.com.

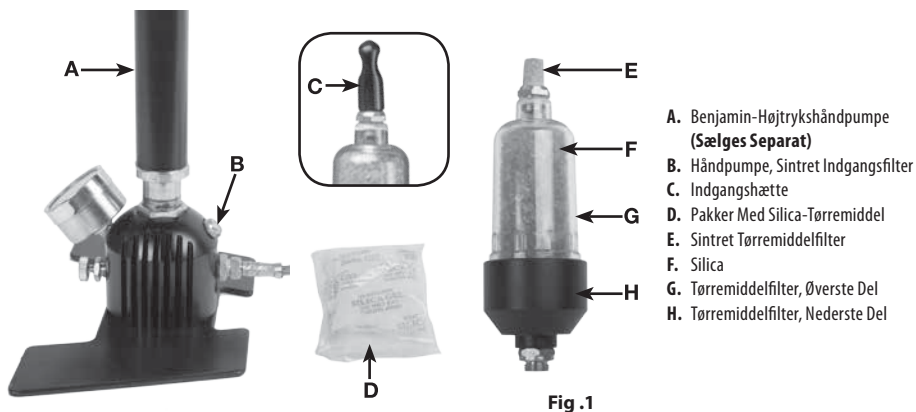
ADVARSEL: KVÆLNINGSFARE. MÅ IKKE SPISES. OPBEVARES UTILGÆNGELIGT FOR BØRN.

FORSIGTIG:

- Kassér evt. løst silica-tørremiddel, som ikke bruges.
- Kan forårsage øjenirritation. Vask hænder efter brug.

1. HVAD KALDES DE ENKELTE DELE?

Hvis du lærer betegnelserne for de dele, som dit tørremiddel-kit består af, kan du bedre forstå betjeningsmanualen.



2. MONTERING AF TØRREMIDDELFILTERET PÅ PUMPEN

1. Skru filterets øverste og nederste dele fra hinanden ved at dreje den øverste del mod uret.
2. Hæld en pakke silica ned i den øverste, gennemsigtige del af tørremiddelfilteret.
3. Jævn silica-tørremidlet ud for at sikre korrekt lukning.
4. Skru den nederste del fingerstramt sammen med den øverste, gennemsigtige del ved at dreje den nederste del med uret.
5. Fjern det sintrede indgangsfilter fra bunden af Benjamin-håndpumpen. (Fig. 1 B)
6. Montér tørremiddelfilteret i bunden af pumpen.
7. Fjern den sorte indgangshætte, og pumpen er klar til brug.

BEMÆRK: Når tørremiddelfilteret ikke er i brug, skal det altid være dækket af den sorte beskyttelseshætte for at forhindre, at fugt trænger ind i filteret.

3. TØRRING AF TØRREMIDLET

Dit produkt indeholder et tørremiddel, som binder den fugt, der passerer gennem indgangsfilteret. Når tørremidlet bliver lyserødt, er det tid til at udskifte eller tørre tørremidlet til fortsat brug.

1. Forvarm ovnen på 120° C
2. Fjern tørremiddelfilteret fra håndpumpen.
3. Skru filterets to dele fra hinanden. Undgå at spilde silica-tørremidlet.
4. Hæld silica-tørremidlet ud over en bageplade.
5. Fordel tørremidlet jævnt på pladen.
6. Bag tørremidlet i 1 time.

BEMÆRK: Se til silica-tørremidlet hvert kvarter og rør i det for at sikre jævn opvarmning.

7. Tag bagepladen ud af ovnen.
8. Lad silica-tørremidlet køle helt ned. Ca. 30 min. til 1 time.

9. Kom det tørrede tørremiddel i filteret og monter igen filteret på håndpumpen.

BEMÆRK: Når tørremiddelfilteret ikke er i brug, skal det tørre tørremiddel opbevares i en tætsluttende pose eller krukke til senere brug. **HUSK** at opbevare tørremidlet på et tørt og sikkert sted og **ALTID** udenfor børns rækkevidde.

30 DAGES BEGRÆNSET GARANTI

Dette produkt er garanteret overfor detailbrugeren mod fejl i materiale og udførelse i 30 dage fra købsdato og kan overdrages. Du bør gemme den originale købskvittering som bevis for købsdatoen.

HVAD ER DÆKKET:

1. Erstatning af produktet eller fuld tilbagebetaling.
2. Transportudgifter i forbindelse med erstatning af forbrugerprodukter.

HVAD ER IKKE DÆKKET:

1. Normal slitage; Skader som følge af misbrug; eller ændring af produktet.
2. Enhver anden omkostning.
3. FØLGESKADER, UTILSIGTEDE HÆNDELSER ELLER UTILSIGTEDE BESKADIGELSER PÅ EJENDOM. NOGLE LOKALE, STATSIGE ELLER FØDERALE LOVE TILLADER IKKE UDELUKKELSE ELLER BEGRÆNSNING AF FØLGESKADER, SÅ OVENSTÅENDE BEGRÆNSNINGER ELLER FRASKRIVELSER GÆLDER MULIGVIS IKKE FOR DIG.

UNDERFORSTÅEDE GARANTIER

ALLE UNDERFORSTÅEDE GARANTIER, HERUNDER GARANTIER FOR SALGBARHED OG EGNETHED TIL ET BESTEMT FORMÅL, ER BEGRÆNSET TIL ET ÅR FRA KØBSDATOEN. NOGLE LANDE TILLADER IKKE BEGRÆNSNINGER FOR, HVOR LÆNGE EN UNDERFORSTÅET GARANTI VARER, SÅ OVENSTÅENDE BEGRÆNSNINGER GÆLDER MULIGVIS IKKE FOR DIG.

I det omfang, at en bestemmelse i denne garanti ikke er tilladt af føderal, statslig eller kommunal lovgivning, der ikke kan miste forrang, skal den ikke være gældende. Denne garanti giver dig specifikke juridiske rettigheder, og du kan have andre rettigheder, som varierer fra stat til stat.



STOP – FØR DU RETURNERER DETTE PRODUKT TIL BUTIKKEN

Spar benzinen og undgå turen tilbage til butikken. Kontakt vores kundeservice/tekniske support for information og problemløsning (1-800-724-7486) eller find svar på ofte stillede spørgsmål på www.crosman.com.shooting.help. Ring 1-800-7AIRGUN.

REKLAMATIONER

USA Kunder - Kontakt Crosman Customer Service på 1-800-724-7486 eller besøg os på www.crosman.com. Du kan også skrive til os på følgende adresse:

Crosman Corporation
Att.: Warranty Dept.
7629 Route 5 & 20
Bloomfield, NY 14469

Vedlæg en kopi af din kvittering og en kort beskrivelse af problemet. Sørg for at anføre dit navn, din postadresse, e-mail-adresse og telefonnummer. Vi anbefaler, at du anvender en forsendelsesmetode, der giver dig et trackingnummer og forsikringsmuligheder. Crosman er ikke ansvarlig for varer, der er blevet beskadiget, mistet eller stjålet under forsendelse.

Canadiske kunder - Kontakt Gravel Agency, i Quebec på 866-662-4869.

Udenfor USA Kunder - Kontakt din forhandler/distributør. Hvis du ikke kender din forhandler/distributør, kontakt vores internationale afdeling for hjælp på 585-657-6161 eller send en e-mail via www.crosman.com.

Benjamin er et Crosman Corporation-varemærke.

© 2016 Crosman Corporation

06-16 0M